

Nature is an extraordinary master in the art of creating lights and shadows. It offers scenarios that tell of contrasts and balances, it shows how lights and shadows are inseparable from each other: one, without the other. Just as, without the sun, we would not be able to see the moon. Two sides of the same coin: complementary and in perfect harmony.



Letti / Beds 06 - 17
20 - 31
34 - 45
48 - 59
62 - 73
76 - 85

Bon Bon_
Globo_
Ember_
Perla_
Muzzle_
Nel_



waiting for evening to come

Bon Bon_

Soffice, confortevole e che invita al riposo: il letto Bon Bon si caratterizza per un design dal quale sono banditi gli angoli a favore di linee morbide e accoglienti. Contraddistinto dal dettaglio sartoriale di una fascia in pelle a contrasto che segna lateralmente la testiera conferendole dinamismo, è interamente rivestito in tessuto ecologico, soffice e dalla texture vellutata.

Soft, comfortable and inviting to take a rest: the Bon Bon bed is characterised by a design in which corners are banished in favour of soft, welcoming lines. It features a tailored detail of a contrast leather strap marked on the side of the headboard, and dynamism, it is entirely upholstered in ecological fabric, soft and with a velvety texture.





mod. Bon Bon
v. 1914

mod. Leia - coffee tables
v. 1501

mod. Manfi - coffee tables
v.1701

mod. Krisa - coffee tables
v.1707 - 1502

Bon Bon_



*mod. Abbracci - armchair
v. 102
mod. Manfi - coffee tables
v.1701*





Bon Bon_





living material, an invitation to touch

Globo_

Elemento principe di una zona notte ispirata a linee fluide e carezzevoli, il letto Globo si distingue già alla vista per la sofficià che caratterizza sia la testiera, caratterizzata da pregevoli impunture sartoriali, che il sommier. Quest'ultimo è imbottito e rivestito con lo stesso tessuto della testiera, conferendo al letto un mood complessivo che è al contempo ricercato ma non troppo formale.

The main element of a sleeping area is inspired by fluid and caressing lines, the Globo bed already stands out at first glance for the softness that characterises the headboard, featuring fine tailored stitchings, and the sommier. The sommier itself is padded and upholstered in the same fabric as the headboard, giving the bed an overall mood that is both refined but not too formal





mod. Eloop
v. 1914
mod. Manfi - coffee tables
v. 1502 - 1701

Globo_



mod. Scott - armchair
v. 105
mod. Manji - coffee tables
v. 1707

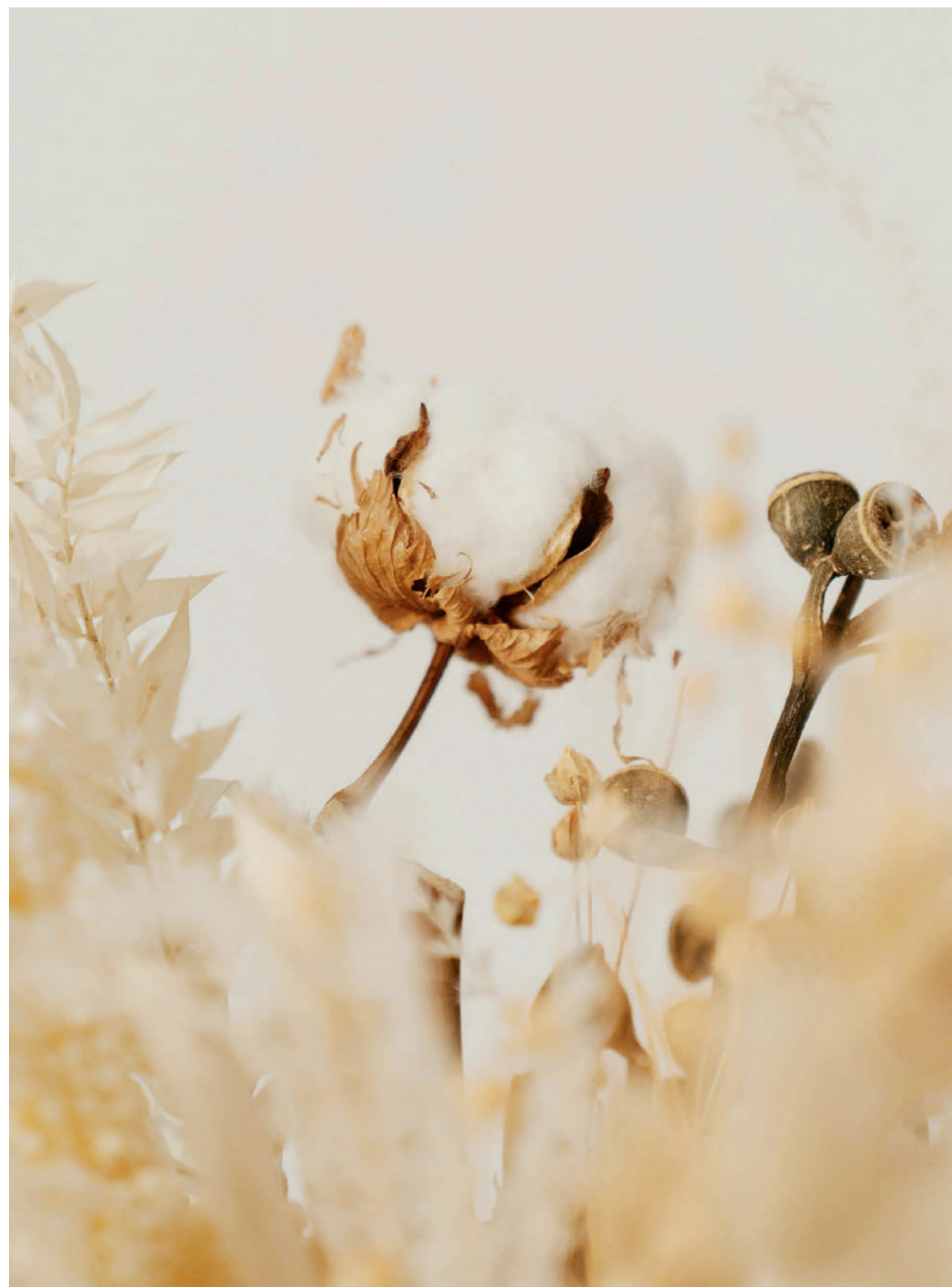


mod. Leia - ottoman
v. 504



Globo_





soft and stubborn: a gift of nature

Ember_

Dal design dell'omonima poltrona nasce Ember, un letto comodo e avvolgente. Lo caratterizzano la testiera imbottita e il segno inconfondibile delle cuciture sartoriali che conferiscono movimento ed esaltano volumi. Il giroletto può accogliere un pratico box contenitore che permette di guadagnare un prezioso spazio aggiuntivo.

Inspired by the design of its eponymous armchair, comes Ember, a comfortable and cosy bed. Its signature traits include an upholstered headboard and custom stitching, creating movement and accentuating its contours. The bed frame can accommodate a practical storage box, providing valuable extra space.





mod. Ember
v. 1914

mod. Manfi - coffee tables
v. 1502 - 1707 - 1704 - 1515

mod. Ember - armchair
v. 104

Ember_







Ember_



mod. Ember
v. 1914 - 521



perfection in small things

Perla_

Sapiente lavorazione artigianale e dettagli raffinati definiscono lo stile inconfondibile di Perla, un letto imbottito con testiera trapuntata dalla forma a conchiglia. Un letto che prende ispirazione dalle forme naturali e si manifesta con un'estetica leggera e raffinata. I tratti sinuosi e delicatamente curvilinei della testiera abbracciano il prezioso spazio del comfort e del riposo. L'imbottitura è soffice, morbida, accogliente, caratterizzata dal gioco ritmato delle cuciture in verticale.

Skilful craftsmanship and exclusive details define the unmistakable style of perla, the upholstered bed with a quilted, enveloping shell-shaped headboard. A bed inspired by natural forms, manifested in a light and cocooning design. The precious space dedicated to comfort and rest is embraced by the headboard's sinuous, gently curving contours. The upholstery is soft, cosy and inviting, embellished by the rhythmic play of the vertical stitching.





mod. Perla
v. 913 - 521

mod. Muzzle - ottoman
v. 519

mod. Muzzle - coffee tables
v. 703 - 1711 - 1509

mod. Perla - armchairs
v. 104 - 104

Perla_



mod. Perla - armchairs
v. 104 - 104
mod. Muzzle - coffee tables
v. 703

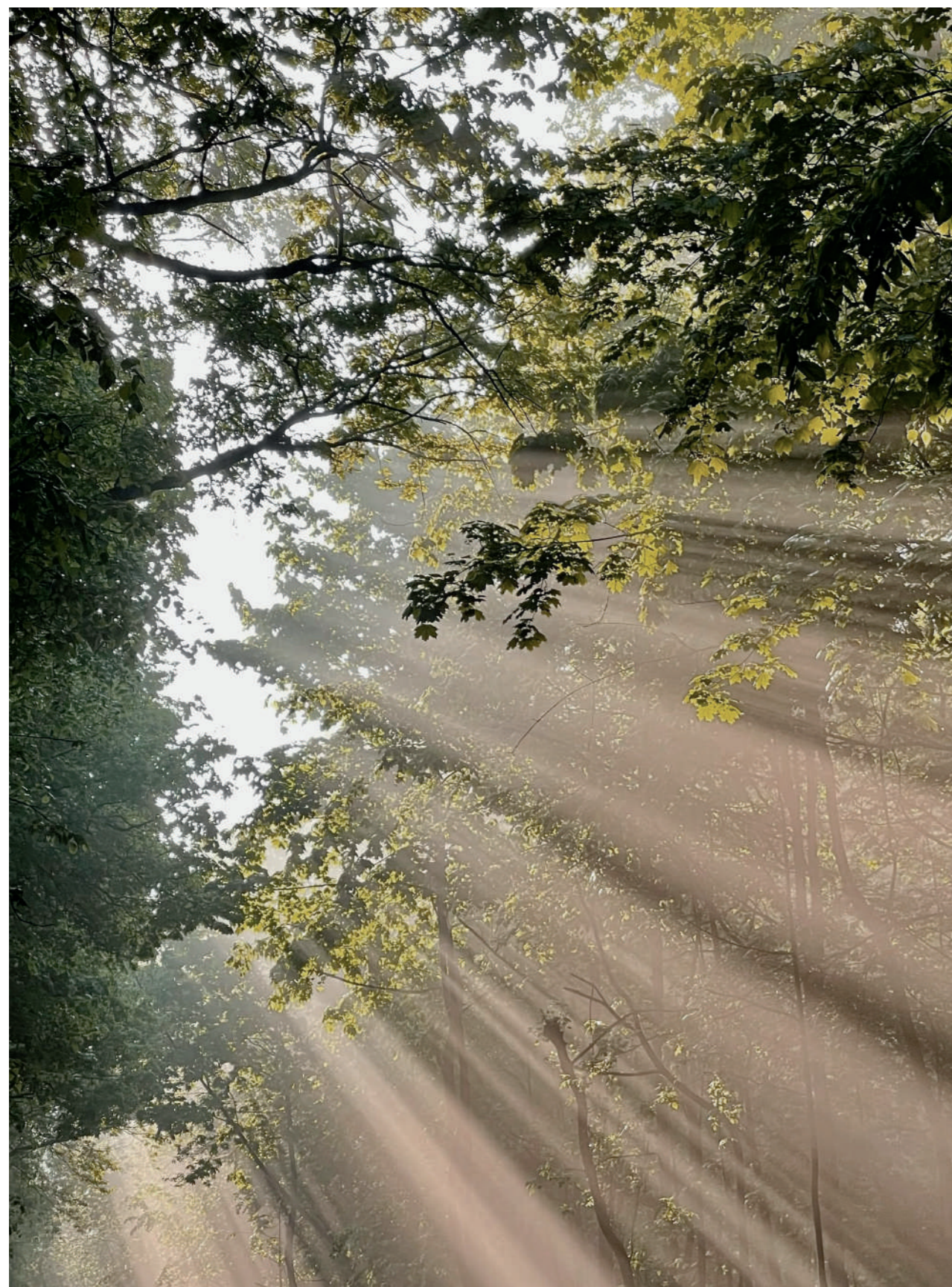




mod. Perla
v. 913 - 521

Perla_





playing with full and empty spaces: a lesson learned from trees

Muzzle_

Funzionalità e ricercatezza estetica trovano il loro perfetto connubio nel letto matrimoniale Muzzle. La sua ampia testiera, definita da profili in metallo, è rivestita in pregiata pelle, la cui esclusiva lavorazione trapuntata crea un elegante gioco tridimensionale di luci e ombre. Collocato su una solida struttura in legno, questo modello si distingue per il giroletto imbottito e rivestito della stessa pelle.

Functionality meets aesthetic elegance in the Muzzle double bed. The extra-large headboard, with a metal profile, is upholstered in stylish leather, featuring an exclusive quilted pattern that creates an elegant three-dimensional play of light and shadows. This model rests on a solid wooden structure with a signature padded surround upholstered in the same leather.





mod. Muzzle
v. 913

mod. Muzzle - armchair
v. 104

mod. Muzzle - coffee tables
v. 1711 - 703

mod. Muzzle - ottoman
v. 519

Muzzle_



mod. Muzzle - armchair
v. 104
mod. Muzzle - coffee tables
v. 703
mod. Muzzle - bench
v. 521





mod. Muzzle - bench
v. 521

Muzzle_





letting the blue cradle you

Nel_

Essenziale nelle linee ma mai scontato, Nel è un letto matrimoniale in cui coesistono proporzioni, design e comfort. La testiera in pelle con cuciture pizzicate, è segnata dalla presenza di una "clip" decorativa in metallo che – creando una lieve angolatura – conferisce dinamismo all'intera struttura. Collocato su un solido sommier imbottito e rivestito con la stessa pelle della testata, questo letto esprime un senso di stabilità e durevolezza.

With simple but far from predictable lines, Nel is a double bed that combines proportions, design and comfort. The leather headboard, with gathered stitching, features a signature decorative metal "clip" that creates a slight angle and adds a sense of movement to the structure. The bed rests on a solid padded base upholstered in the same leather as the headboard, creating a sense of stability and durability.





mod. Nel
v. 913

mod. Muzzle - ottoman | coffee tables
v. 509 - 1711

mod. Muzzle - coffee tables
v. 1509

Nel_



*mod. Dana - armchair
v. 105
mod. Muzzle - coffee tables
v. 703
mod. Muzzle - ottoman
v. 519*



mod. Nel - bench
v. 521

Nel_





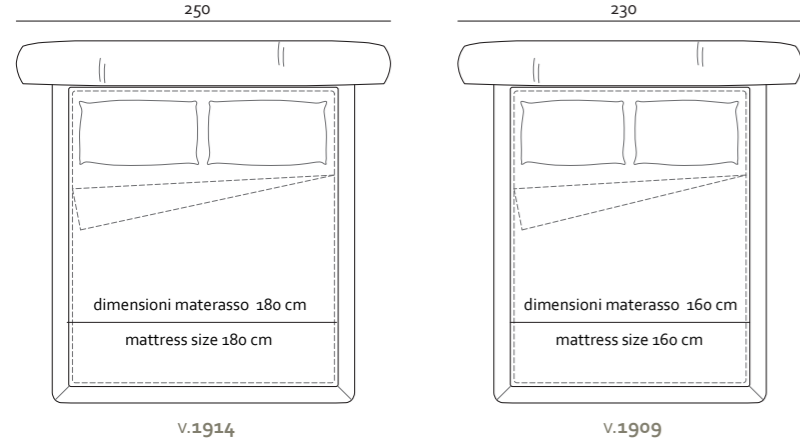
Schede tecniche
Technical sheet

Letti / Beds

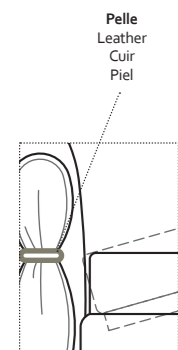
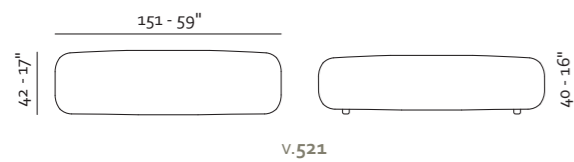
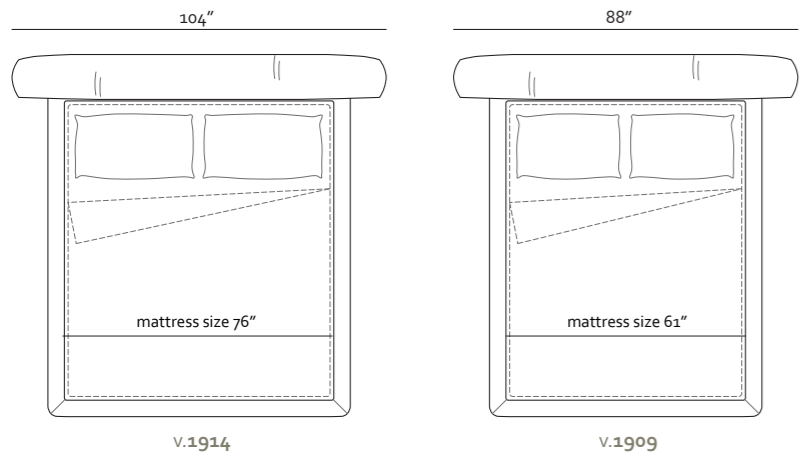
Bon Bon_



Misure Europee - European Sizes



Misure Americane - American Sizes



patented model

- Rivestimento Tessuto
- Imbottitura Poliuretano espanso
- Struttura Telaio in legno
- Opzioni Cucitura a contrasto
- Piedi Plastica

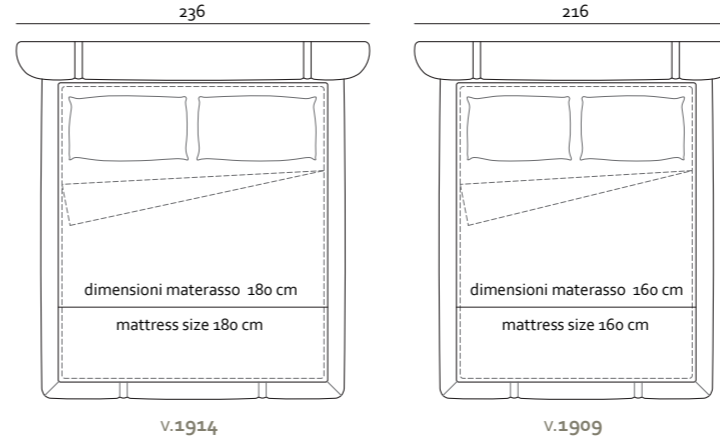
- Revêtement Tissu
- Rembourrage Mousse
- Options Coutures contrastées
- Structure Structure en bois
- Pieds Plastique

- Revestimiento Tela
- Imbottitura Poliuretano expandido
- Opciones Costura en contraste
- Struttura Estructura en madera
- Pies Plástico

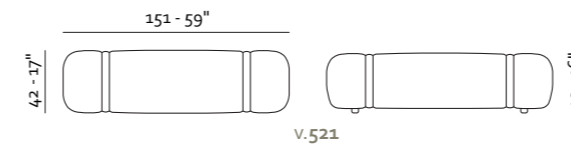
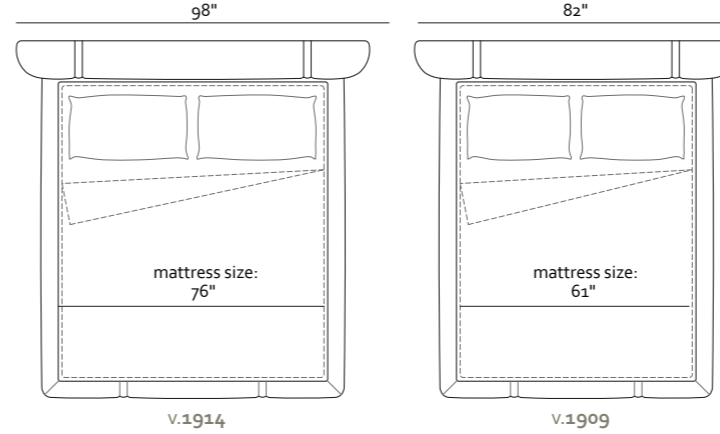
Ember_



Misure Europee - European Sizes



Misure Americane - American Sizes



patented model

- Rivestimento Pelle / Tessuto
- Imbottitura Poliuretano espanso
- Struttura Telaio in legno
- Opzioni Cucitura a contrasto
- Piedi Plastica

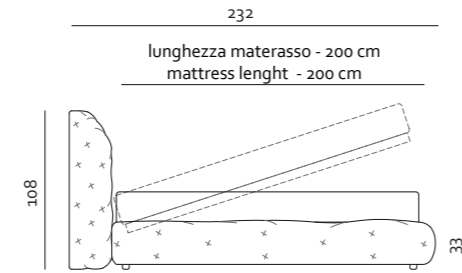
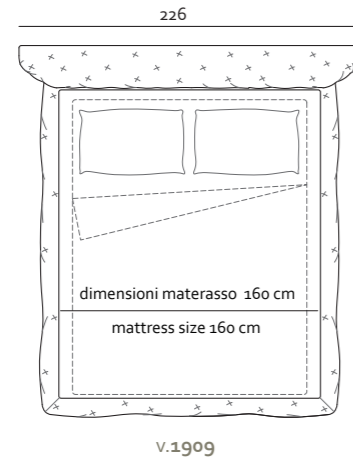
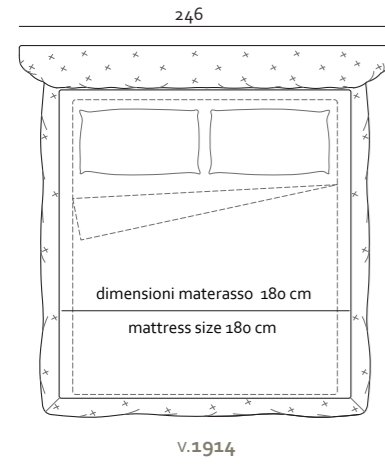
- Revêtement Cuir / Tissu
- Rembourrage Mousse
- Options Coutures contrastées
- Structure Structure en bois
- Pieds Plastique

- Revestimiento Piel / Tela
- Imbottitura Poliuretano expandido
- Opciones Costura en contraste
- Struttura Estructura en madera
- Pies Plástico

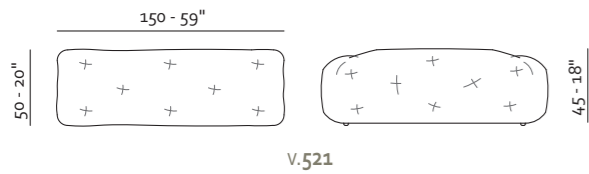
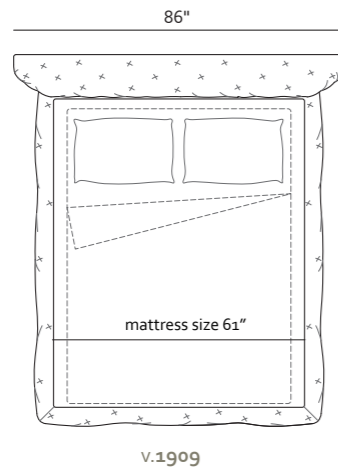
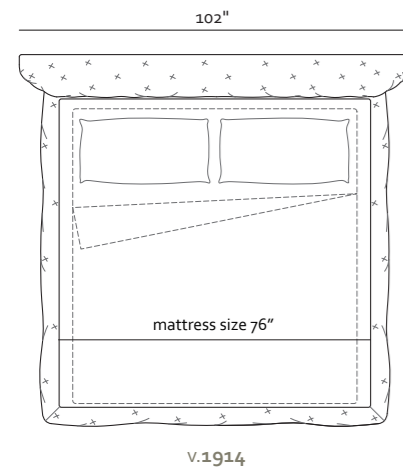
Globo_



Misure Europee - European Sizes



Misure Americane - American Sizes



patented model

- Rivestimento Tessuto
- Imbottitura Poliuretano espanso
- Struttura Telaio in legno
- Opzioni Cucitura a contrasto
- Piedi Plastica

- Coverings Fabric
- Filling Foam
- Options Contrast stitching
- Structure Wooden frame
- Legs Plastic

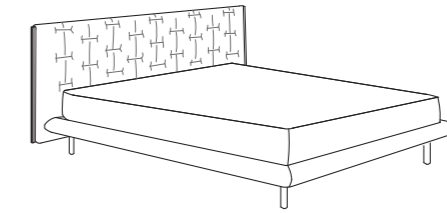
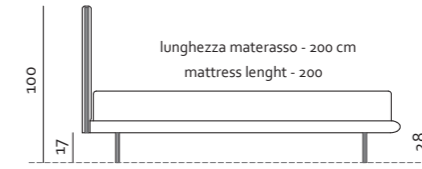
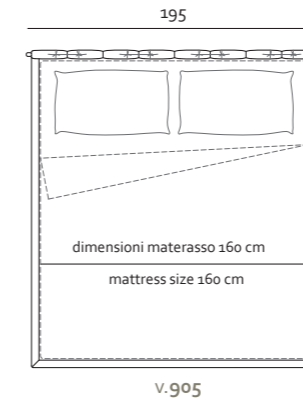
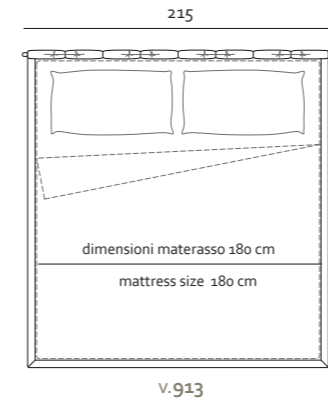
- Revêtement Tissu
- Rembourrage Mousse
- Options Coutures contrastées
- Structure Structure en bois
- Pieds Plastique

- Revestimiento Tela
- Imbottitura Poliuretano expandido
- Opciones Costura en contraste
- Struttura Estructura en madera
- Pies Plástico

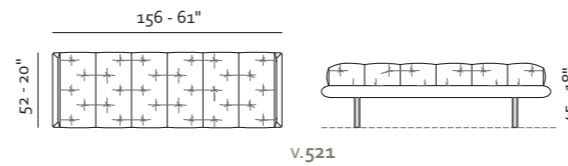
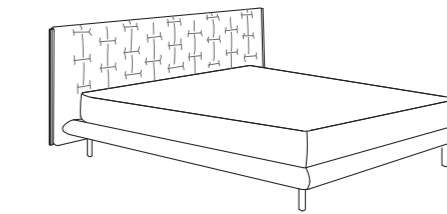
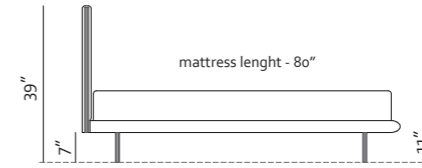
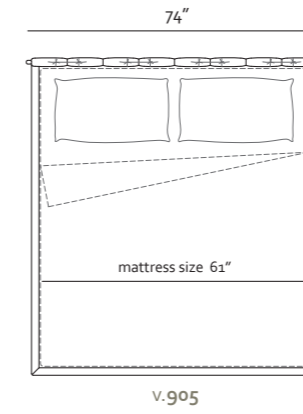
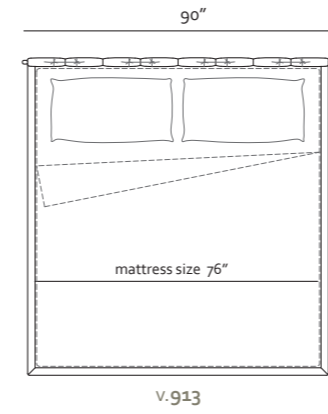
Muzzle_



Misure Europee - European Sizes



Misure Americane - American Sizes



patented model

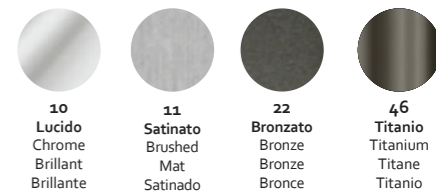
- Rivestimento Pelle / Tessuto
- Imbottitura Poliuretano espanso
- Piedi Metallo
- Struttura Telaio in legno

- Coverings Leather / Fabric
- Filling Foam
- Legs Metal
- Structure Wooden frame

- Revêtement Cuir / Tissu
- Rembourrage Mousse
- Pieds Metal
- Structure Structure en bois

- Revestimiento Piel / Tela
- Imbottitura Poliuretano expandido
- Pies Metal
- Struttura Estructura en madera

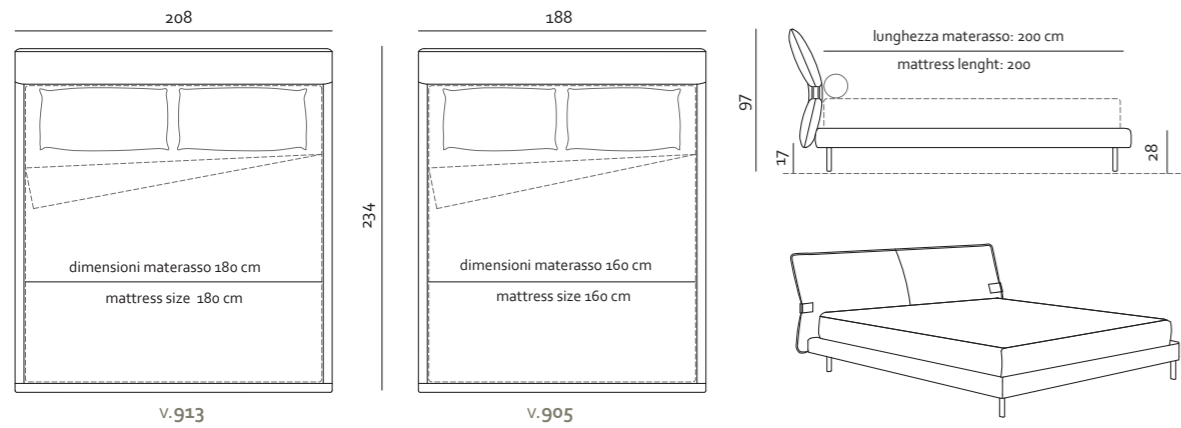
— Finitura / finishes / Finition / Acabados



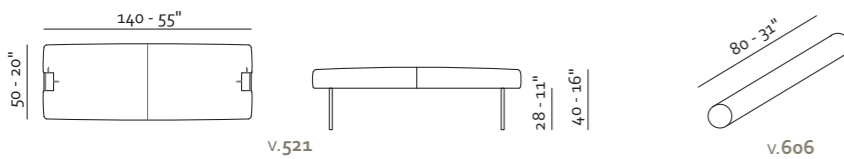
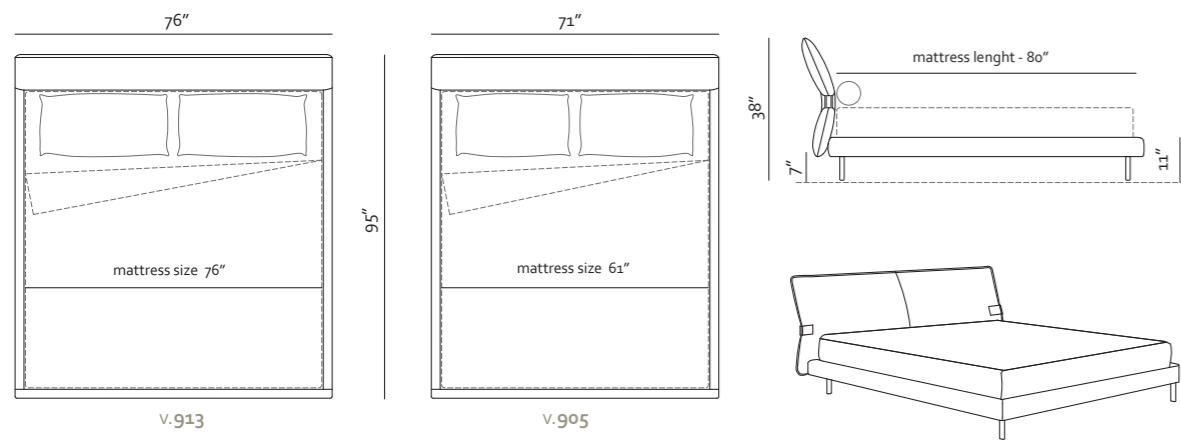
Nel_



Misure Europee - European Sizes



Misure Americane - American Sizes

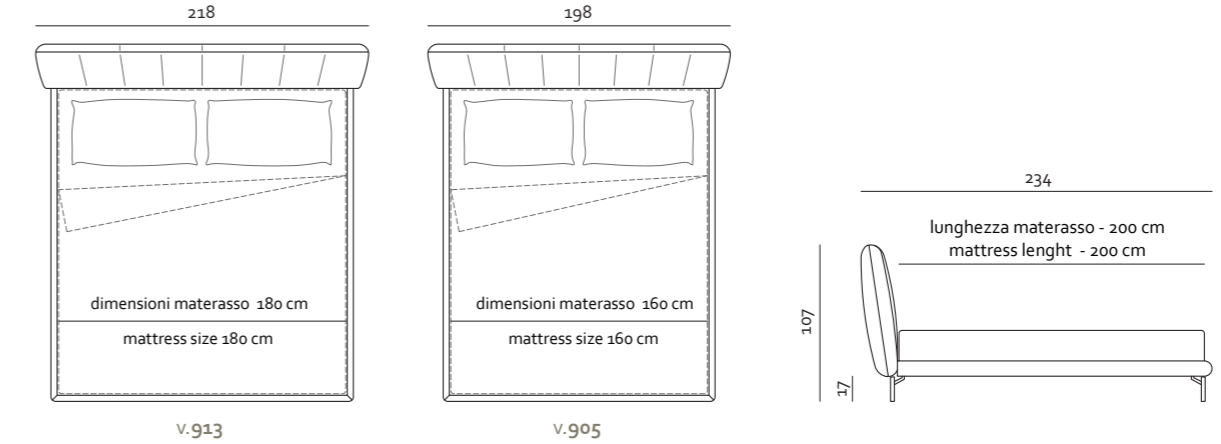


patented model

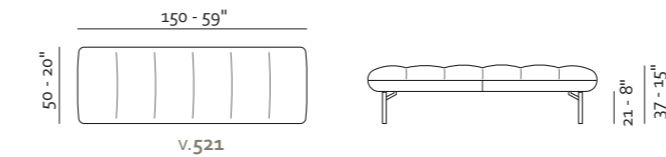
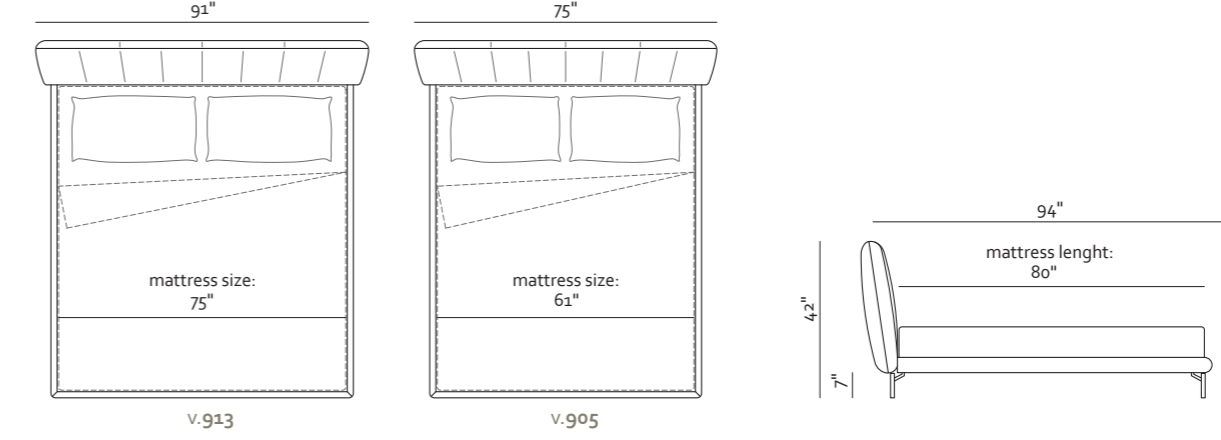
Perla_



Misure Europee - European Sizes



Misure Americane - American Sizes



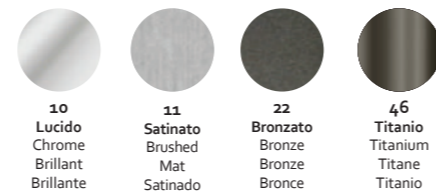
- Rivestimento
Pelle / Tessuto
- Imbottitura
Poliuretano espanso
- Piedi Metallo
- Struttura Telaio in legno

- Coverings
Leather / Fabric
- Filling
Foam
- Legs Metal
- Structure Wooden frame

- Revêtement
Cuir / Tissu
- Rembourrage
Mousse
- Pieds Metal
- Structure Structure en bois

- Revestimiento
Piel / Tela
- Imbottitura
Poliuretano expandidor
- Pies Metal
- Struttura Estructura en madera

— Finitura / finishes / Finition / Acabados



patented model

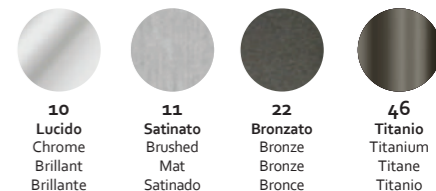
- Rivestimento
Pelle / Tessuto
- Imbottitura
Poliuretano espanso
- Struttura Telaio in legno
- Opzioni Bordino a contrasto
- Piedi Metallo

- Coverings
Leather / Fabric
- Filling
Foam
- Structure Wooden frame
- Options Contrast piping
- Legs Metal

- Revêtement
Cuir / Tissu
- Rembourrage
Mousse
- Options Passepoil contrasté
- Structure Structure en bois
- Pieds Metal

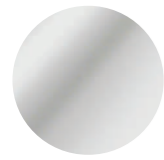
- Revestimiento
Piel / Tela
- Imbottitura
Poliuretano expandidor
- Opciones Ribete de contraste
- Struttura Estructura en madera
- Pies Metal

— Finitura piedi / Legs finishes
Finition de pieds / Acabados de pies

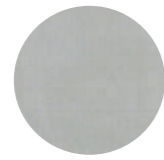


— Finitura piedi / Legs finishes / Finition de pieds / Acabados de pies

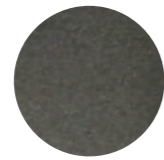
Metallo - Metal - Metal - Metal



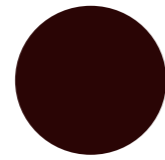
10
Lucido
Chrome
Brillant
Brillante



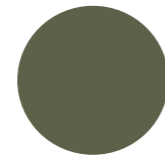
11
Satinato
Brushed
Mat
Satinado



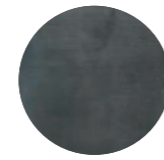
22
Bronzato
Bronze
Bronze
Bronce



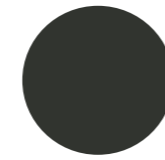
26
Marrone
Dark brown
Marron
Marrón



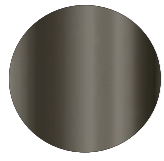
37
Mastice
Darke taupe
Mastic
Masilla



41
Ferro calamina
Calamine iron
Fer calamine
Hierro calamina



42
Grigio scuro
Dark grey
Gris foncé
Gris oscuro



46
Titanio
Titanium
Titane
Titanio

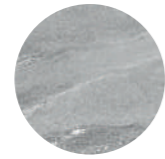
— Finitura ripiano / Tables finishes / Finition de table / Acabados tablas



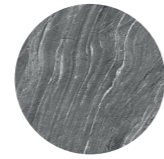
18
Noce Canaletto
Canaletto walnut
Bois noyer canaletto
Madera de nogal



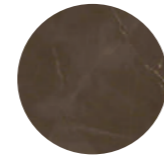
88
gres
Lunar



89
gres
Tyrol



92
gres
MAR DEL PLATA



93
gres
PULPIS



94
gres
RAFFAELLO

LUX

 maxdivani



Maxdivani S.r.l.
Largo Epitaffio, 1
70022 Altamura (Ba)
Tel. +39 080 926 6200
info@maxdivani.it
maxdivani.it

Stampato in Italia - Novembre 2024
Printed in Italy - November 2024

La MAXDIVANI s.r.l. si riserva la facoltà di modificare in qualunque momento e senza preavviso, le caratteristiche tecniche degli elementi usati nel presente catalogo. Le misure riportate nei grafici possono subire variazioni dovute alla manifattura. Alcuni accessori presenti nelle immagini fotografiche non sono prodotti dalla MAXDIVANI s.r.l..
Il presente catalogo è tutelato dalla legge sui diritti d'Autore (legge 22.4.1941, n° 633 e della legge 14.12.1942, n° 1485): e successive modifiche, di esso è proibita ogni riproduzione, totale o anche parziale in Italia o all'estero.

MAXDIVANI s.r.l. reserves the right to modify in any moment and without notice the technical characteristics of the elements used in this catalogue. Some dimensions reported in the schematics may be subject to modifications due to manufacturing. Some of the accessories shown in the pictures are not produced by MAXDIVANI s.r.l.. This catalogue is protected by the law on Author's Rights (law dated 22.04.1941, no. 633 and by the law dated 14.12.1942, no. 1485): and its following modifications. Any reproduction, complete or in part, is forbidden in Italy and abroad.

MAXDIVANI s.r.l. se réserve le droit de modifier à tout moment et sans préavis les caractéristiques techniques des éléments utilisés dans ce catalogue. Les mesures montrées dans les graphiques peuvent subir des variations dues à la fabrication. Certains accessoires présents dans les images photographiques ne sont pas produits par MAXDIVANI srl.
Ce catalogue est protégé par la loi sur les droits d'auteur (loi 22.4.1941, loi n° 633 et loi 14.12.1942, n° 1485): telle que modifiée.
Il est interdit toute reproduction, totale ou même partielle en Italie ou à l'étranger.

El MAXDIVANI s.r.l. se reserva el derecho de modificar en cualquier momento y sin previo aviso las características técnicas de los elementos utilizados en este catálogo. Las medidas que se muestran en los gráficos pueden sufrir variaciones debido a la fabricación. Algunos accesorios presentes en las imágenes fotográficas no son producidos por MAXDIVANI s.r.l.
Este catálogo está protegido por la ley de derechos de autor (ley 22.4.1941, n° 633 y ley 14.12.1942, n° 1485) Está prohibido cualquier reproducción, total o parcial en Italia o en el extranjero.