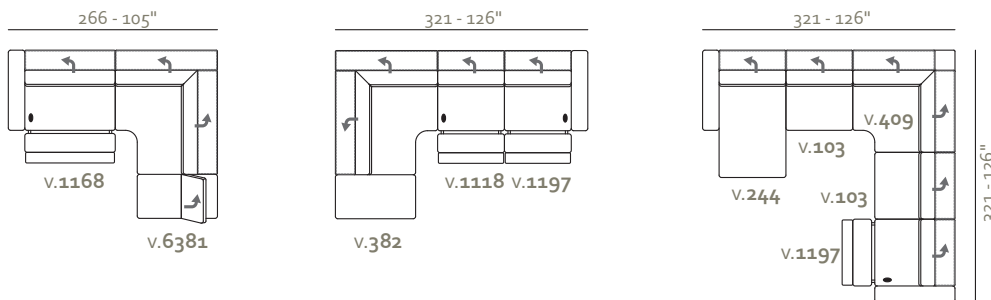


Esempi di componibilità - Sectionals examples - Exemples de compositions - Ejemplos de modularidad



— Rivestimento

Pelle / Tessuto

— Imbottitura

BRACCIOLI / Poliuretano espanso

SEDUTA / Poliuretano espanso

SPALLIERA / Poliuretano espanso

— Opzioni Cucitura a contrasto

— Comfort Standard

— Piedi Metallo

— Struttura Telaio in legno

— Coverings

Leather / Fabric

— Filling

ARMS / Foam

SEAT CUSHION / Foam

BACK CUSHION / Foam

— Options Contrast stitching

— Comfort Standard

— Legs Metal

— Structure Wooden frame

— Revêtement

Cuir / Tissu

— Rembourrage

ACCOUDOIRS / Mousse

ASSISE / Mousse

DOSSIER / Mousse

— Options Coutures contrastées

— Comfort Standard

— Pieds Metal

— Structure Structure en bois

— Revestimiento

Piel / Tela

— Imbottitura

APOYABRAZOS / Poliuretano expandido

SENTADA / Poliuretano expandido

RESPALDO / Poliuretano expandido

— Opciones Costura en contraste

— Comfort Estándar

— Pies Metal

— Struttura Estructura en madera

— Molle greche

— Zig Zag springs

— Sangles métalliques nozag

— Muelles ondulados



26  
Marrone  
Dark brown  
Marron  
Marrón



37  
Mastice  
Darke taupe  
Mastic  
Masilla



41  
Ferro calamina  
Calamine iron  
Fer calamine  
Hierro calamina



42  
Grigio scuro  
Dark grey  
Gris foncé  
Gris oscuro