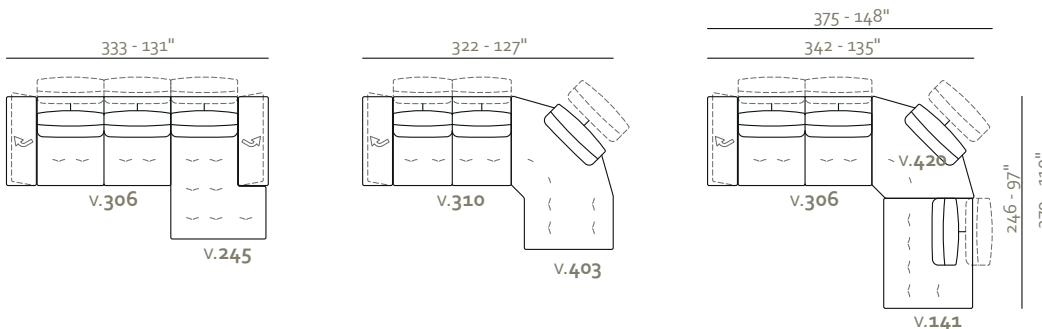


Esempi di componibilità - Sectionals examples - Exemples de compositions - Ejemplos de modularidad



- Rivestimento  
Pelle / Tessuto parzialmente sfoderabile
- Imbottitura  
BRACCIOLI / Poliuretano espanso  
SEDUTA / Poliuretano espanso  
SPALLIERA / Fibra di poliestere
- Opzioni Cucitura a contrasto
- Comfort Standard
- Piedi Metallo
- Struttura Telaio in legno

- Coverings  
Leather / Fabric partially removable
- Filling  
ARMS / Foam  
SEAT CUSHION / Foam  
BACK CUSHION / Fiber
- Options Contrast stitching
- Comfort Standard
- Legs Metal
- Structure Wooden frame

- Revêtement  
Cuir / Tissu partiellement déhoussable
- Rembourrage  
ACCOUDOIRS / Mousse  
ASSISE / Mousse  
DOSSIER / Flocons de polyester
- Options Coutures contrastées
- Comfort Standard
- Pieds Metal
- Structure Structure en bois

- Revestimiento  
Piel / Tela parcialmente desfundable
- Imbottitura  
APOYABRAZOS / Poliuretano expandido  
SENTADA / Poliuretano expandido  
RESPALDO / Fibras de poliéster
- Opciones Costura en contraste
- Comfort Estándar
- Pies Metal
- Struttura Estructura en madera

- Finitura piedi / Legs finishes  
Finition de pieds / Acabados de pies

