



— Rivestimento

Pelle / Tessuto

— Imbottitura

BRACCIOLI / Poliuretano espanso

SEDUTA / Poliuretano espanso

SPALLIERA / Poliuretano espanso

— Opzioni Cucitura a contrasto

— Comfort Standard

— Piedi Metallo

— Struttura Telaio in legno

— Coverings

Leather / Fabric

— Filling

ARMS / Foam

SEAT CUSHION / Foam

BACK CUSHION / Foam

— Options Contrast stitching

— Comfort Standard

— Legs Metal

— Structure Wooden frame

— Revêtement

Cuir / Tissu

— Rembourrage

ACCOUDOIRS / Mousse

ASSISE / Mousse

DOSSIER / Mousse

— Options Coutures contrastées

— Comfort Standard

— Pieds Metal

— Structure Structure en bois

— Revestimiento

Piel / Tela

— Imbottitura

APOYABRAZOS / Poliuretano expandido

SENTADA / Poliuretano expandido

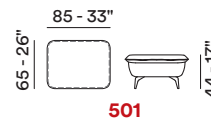
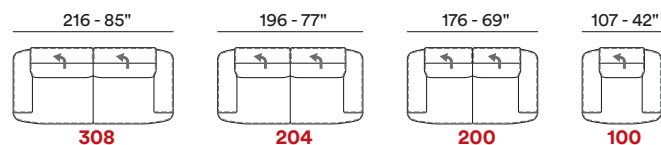
RESPALDO / Poliuretano expandido

— Opciones Costura en contraste

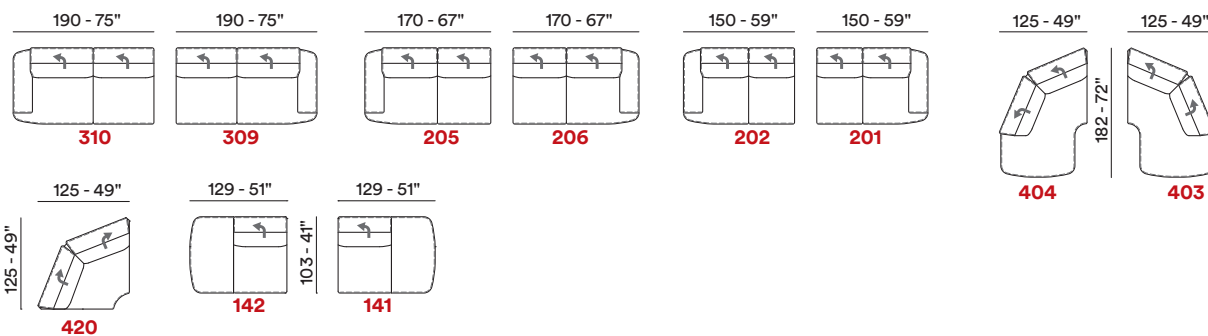
— Comfort Estándar

— Pies Metal

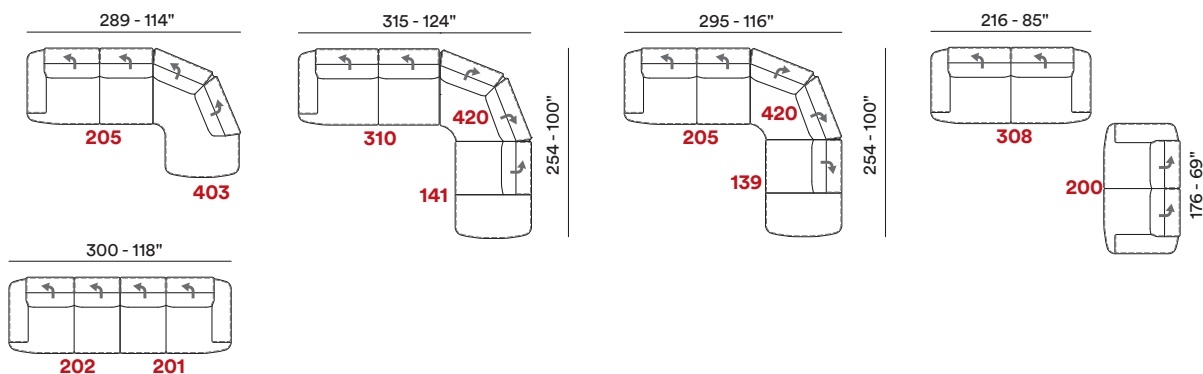
— Estructura Estructura en madera



Poggiatesta reclinabile
Reclining headrest
Appui-tête ajustable
Reposacabezas reclinab



Esempi di componibilità - Sectionals examples - Exemples de compositions - Ejemplos de modularidad

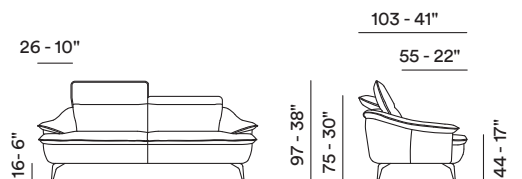


Molle greche
Zig Zag springs
Sangles métalliques nozag
Muelles ondulados



— Modello brevettato — Patented model

Finitura piedi — Legs finishes — Finition de pieds — Acabados de pies



10
Lucido
Chrome
Brillante



11
Satinato
Brushed
Mat



46
Titanio
Titanium
Titane