



— **Rivestimento**

Pelle / Tessuto

— **Imbottitura**

BRACCIOLI / Poliuretano espanso

SEDUTA / Poliuretano espanso

SPALLIERA / Poliuretano espanso

— **Opzioni** Cucitura a contrasto

— **Comfort** Standard

— **Piedi** Metallo

— **Struttura** Telaio in legno

— **Coverings**

Leather / Fabric

— **Filling**

ARMS / Foam

SEAT CUSHION / Foam

BACK CUSHION / Foam

— **Options** Contrast stitching

— **Comfort** Standard

— **Legs** Metal

— **Structure** Wooden frame

— **Revêtement**

Cuir / Tissu

— **Rembourrage**

ACCOUDOIRS / Mousse

ASSISE / Mousse

DOSSIER / Mousse

— **Options** Coutures contrastées

— **Comfort** Standard

— **Pieds** Metal

— **Structure** Structure en bois

— **Revestimiento**

Piel / Tela

— **Imbottitura**

APOYABRAZOS / Poliuretano expandido

SENTADA / Poliuretano expandido

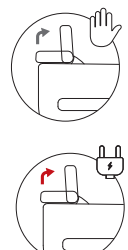
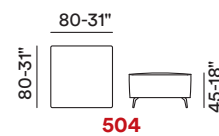
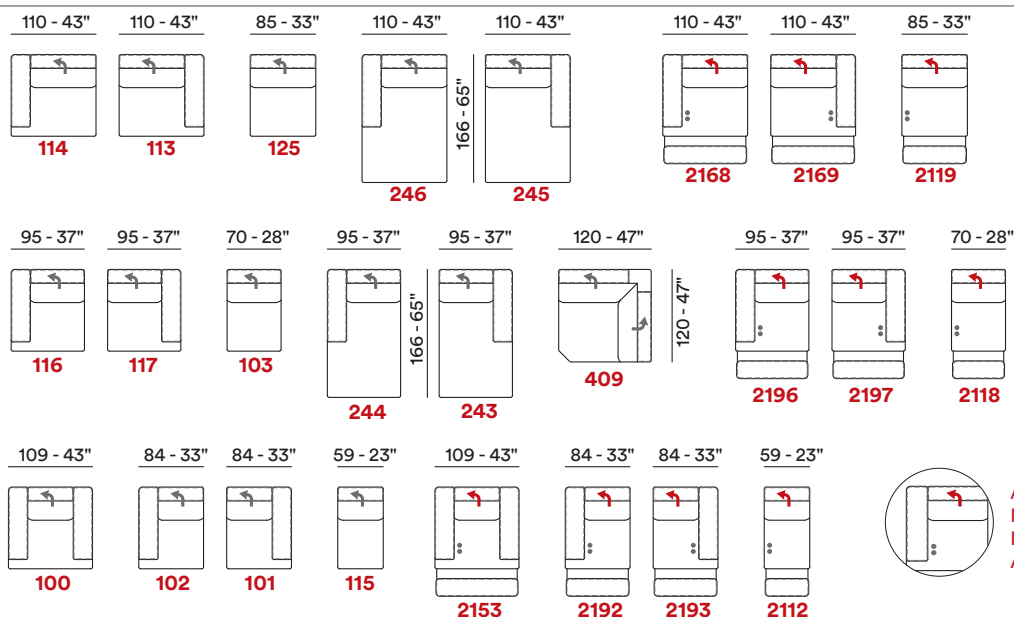
RESPALDO / Poliuretano expandido

— **Opciones** Costura en contraste

— **Comfort** Estándar

— **Pies** Metal

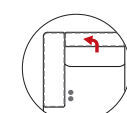
— **Struttura** Estructura en madera



Poggiatesta reclinabile
Reclining headrest
Appui-tête ajustable
Reposacabezas reclinab

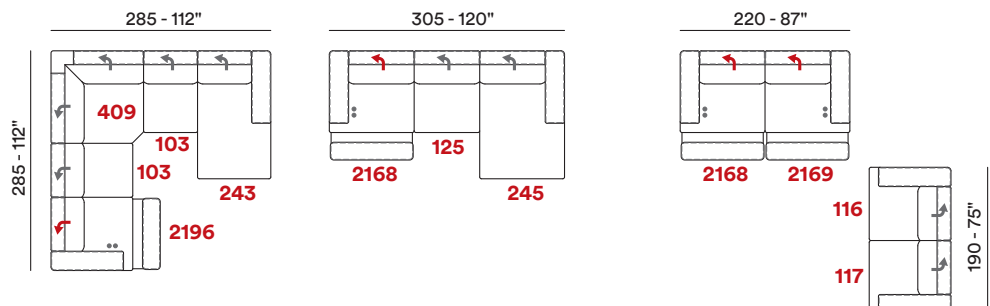


Poggiatesta Elettrico
Electric head-rest
Appui-tête électrique
Reposacabezas eléctrico



Apertura recliner con pulsantiera
Recliner opening with button system
Relax électrique ayant un system boutons
Apertura recliner con sistema de pulsador

Esempi di componibilità - Sectionals examples - Exemples de compositions - Ejemplos de modularidad

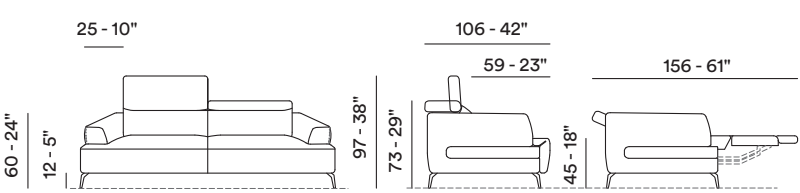


Molle greche
Zig Zag springs
Sangles métalliques nozag
Muelles ondulados



— **Modello brevettato** — Patented model

Finitura piedi — Legs finishes — Finition de pieds — Acabados de pies



26 Marrone Dark brown Marrón	37 Mastice Darke taupe Mastic Masilla	41 Ferro calamina Calamine iron Fer calamine Hierro calamina	42 Grigio scuro Dark grey Gris foncé Gris oscuro

L'azienda si riserva di apportare alcune modifiche alle dimensioni. Le dimensioni sono soggette a leggere variazioni dovute alla manifattura.
Some dimensions reported in this legend may be changed by the manufacturer. Such dimensions are subject to small discrepancy due to the handmade product.
Les dimensions indiquées dans cette légende peuvent être modifiées par le fabricant. Les mêmes sont sujettes à de légères différences dues à la fabrication artisanale.
La Empresa se reserva el derecho de hacer algunos cambios en las dimensiones. Las dimensiones están sujetas a ligeras variaciones debido a la fabricación.